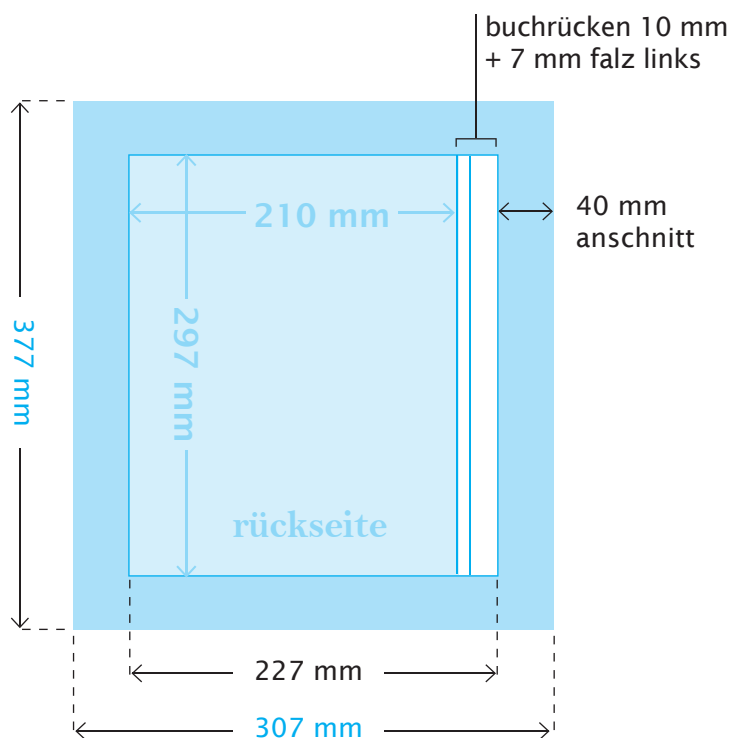
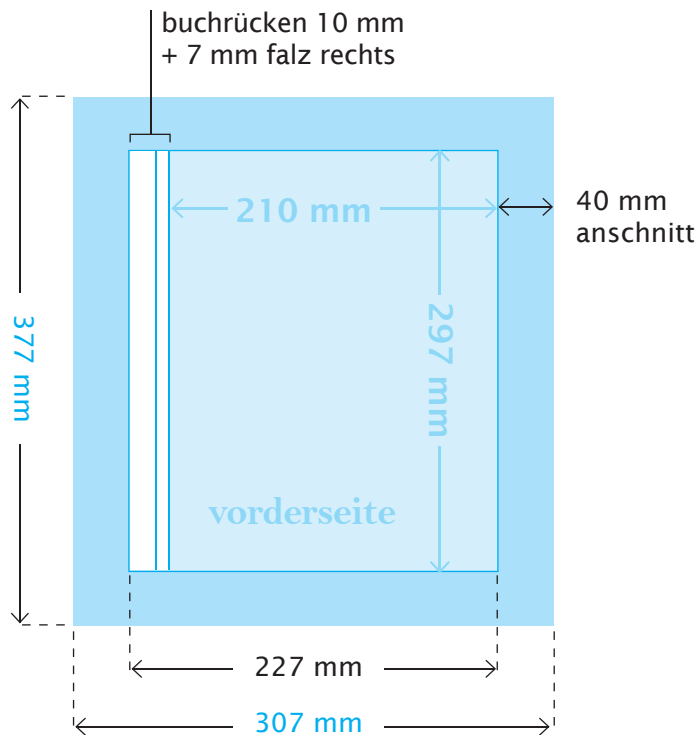


# bezogenes hardcover erstellen:

beispiel für a4 hochformat mit 1 cm buchrücken



datei anlegen, cover:  
227 x 297 mm  
+ 40 mm anschnitt

endformat druckdatei:  
307 x 377 mm  
(inkl. 40 mm anschnitt)

**endformat:**  
210 mm x 297 mm,  
geschlossen

**datei anlegen:** 210 x 297 mm  
+ stärke buchrücken & falz  
+ 40 mm/ 4 cm anschnitt

*bitte beachten, dass diese zeichnung  
nicht maßstabsgetreu ist!*